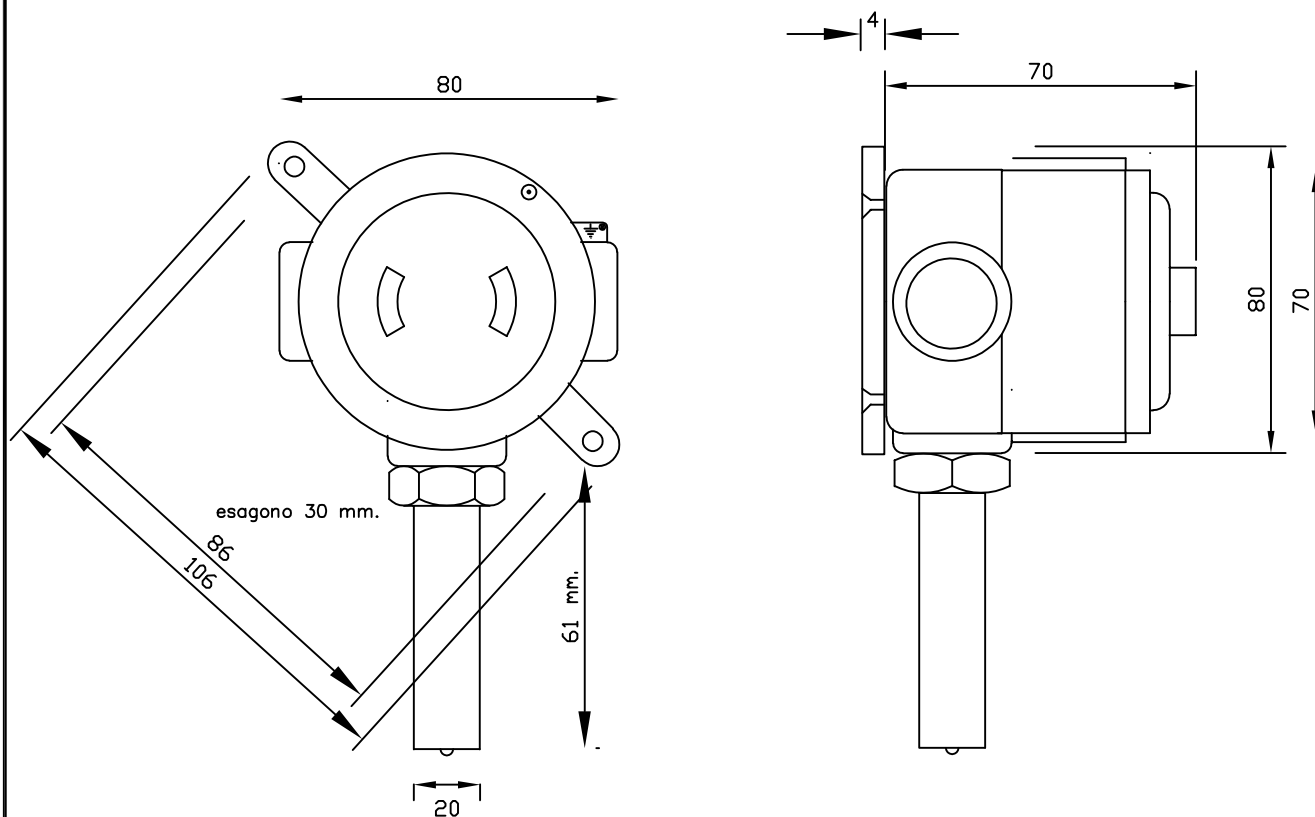


THERMOSTICK
ELETTRONICA

RIVELATORE TERMICO NS4FST24

DOC.N° NS4/FST24		DATA 06.04.2007	
DIS.M.P.	VER.M.P.	APP.A.V.	
FOGLIO 1		SEGUE	
REV. 0			



DATI GENERALI	MODELLO	NS4FST24	
	PRINCIPIO DI FUNZIONAMENTO	DEFORMAZIONE ELEMENTO BIMETALLO	
	GRADO DI PROTEZIONE	IP 65	
	UMIDITA' RELATIVA	98 %	
	PESO	0,5 Kg	
CARATTERISTICHE	SENSORE	COMPONENTE BIMETALLO	NILVAR – OTTONE
		CAMPO DI REGOLAZIONE	da -20 a +190
		SOGLIA DI INTERVENTO	125° C
		CONDIZIONE DI ALLARME	CONTATTO APERTO
		MATERIALE CONTATTI	ARGENTO – CADMIO
	PORTATA CONTATTI	2,5 A. MAX	
	TENSIONE DI LAVORO	0 – 48 V. / C.C. / C.A.	
	MATERIALE SENSORE	OTTONE	
	CAVI	VETRO SILICONE 2 X 1,5 mmq.	
	CASSETTA	MODELLO	ST 24
MATERIALE		LEGA DI ALLUMINIO	
FILETTATURA IMBOCCHI		2 X 3/4" NPT	
VITI DI TERRA		INTERNA ED ESTERNA	
MORSETTI		2 X 2,5 mmq. STEATITE	
STAFFA DI FISSAGGIO	ALLUMINIO		